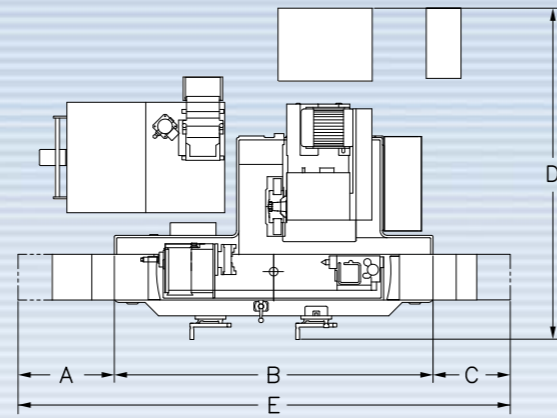


CONTUR GU-35 A

Universal-Rundschleifmaschine

CONTUR		GU-35 A
Hauptmerkmale	max. Werkstückdurchmesser	mm 350
	Spitzenweiten	mm 600 (1000, 1200)
	maximaler Schleifdurchmesser	mm 350
	maximales Werkstückgewicht	kg 130
	Verfahrweg X-Achse (Schleifkopf)	mm 265
Schleifspindel	Z-Achse (Tisch)	mm 750 (1150, 1350)
	Schleifscheibengröße (AD x ID x B)	mm 450x127x50
	Schleifscheibengröße Option	mm 450x152,4x50
	Schleifscheibenbreite	mm 25 - 50
	max. Umfangsgeschwindigkeit	m/min 2100
Schleifspindelkopf	max. Schleifspindel-Drehzahlen*	U/min 1500 / 2000
	max. Schwenkwinkel	Grad ± 30°
	Handradteilung Weg pro Umdreh.	mm Ø 2
	pro Teilstrich	mm Ø 0,005
	Eilgangshub (Freifahrtweg)	mm 40
Tisch	Motorleistung	kW 5,5
	auto. Hydr. Längsverfahr-geschwindigkeit	mm/min 50 - 3000
	Handradteilung (Weg pro Umdreh.)	mm 15
	Schwenkbereich nach hinten	Grad 9° (7°)
	nach vorne	Grad 1°
Spindelstock	Spindel-Innenkegel	MK 4
	Schwenkbereich	Grad 120°
	Spindeldrehzahl (6/7 Stufen)*	U/min 28 - 298
Reitstock	Spindelmotorleistung	kW 0,3
	Innenkegel der Pinole	MK 4
Abmessungen	Pinolenweg	mm 30
	Maschinenhöhe	mm 1435
	Höhe der Spindelmitte vom Boden	mm 1090
	Aufstellfläche	mm siehe Zeichnung
	Maschinengewicht ca.	kg 3100 (3800, 4000)

*) wahlweise durch Riementausch Änderungen und Irrtümer vorbehalten.



	A	B	C	D	E
GU-35 A	600	610	2020	490	2100
	1000	895	2820	775	2100
	1200	1195	2820	1075	2100

Maßangaben in mm

Standardausstattung:

- hydrostatische Schleifspindel
- Kühlmitteltank
- Spritzschutzblech
- Hydraulikaggregat
- hydraulischer Reitstock
- Standard Schleifscheibe
- Schleifscheibenflansch
- Schleifscheibenflansch Abzieher
- Abrichtdiamant
- 2 Zentrierspitzen
- Abrichtaufnahme am Reitstock
- Nivellierschrauben mit Aufstellplatten
- Maschinendokumentation

Sonderausstattung:

- Innenschleifeinrichtung (ist nicht nachrüstbar) Motorleistung 15.000 U/min
- zusätzl. Schleifscheibenflansch
- 1 Satz Mitnehmer
- 3-Backen-Futter mit Aufnahmeflansch
- Spannzangenaufnahme
- Präzisions-Abrichter (auf dem Tisch)
- Tischschwenk-Messeinheit
- Kühlmitteltank mit Magnetabscheider
- Präzisions-Auswuchtstand (U-Form)
- offene Lünette mit 2 Auflagen
- geschlossene Lünette mit 3 Pinolen
- einstellbare Werkstückauflage
- Drehzahlregler in Drehspindel

Weiteres Sonderzubehör auf Anfrage

Universal-Rundschleifmaschine CONTUR GU-35 A

Gefertigt nach höchsten japanischen Qualitätsnormen und Richtlinien



CONTUR GU-35 A
mit Sonder-
ausstattungen



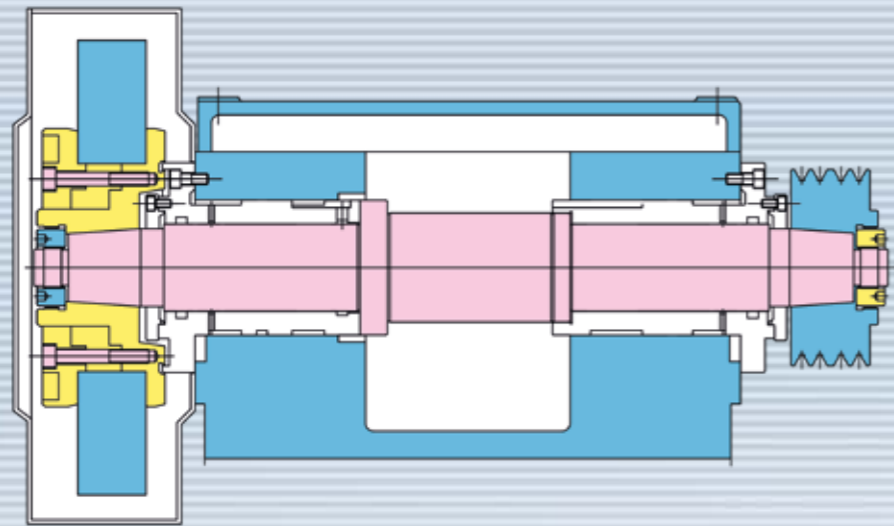
Erfüllt höchste Anforderungen für μ -genaues Rundschleifen

- Höchstpräzision durch hydrostatische Spindellagerung, hydrostatische Führung in der X-Achse und manuelles Einschaben der Führungen
- Aussen-Schleifzyklen zum Längs- bzw. Einstechschleifen mit Ausfeuern und Freifahren der Schleifscheibe am Ende des Zyklus

Vertretung:

Hochpräzises Rundschleifen mit Spitzentechnologie

Spitzenqualität durch die perfekte Abstimmung aller Komponenten.

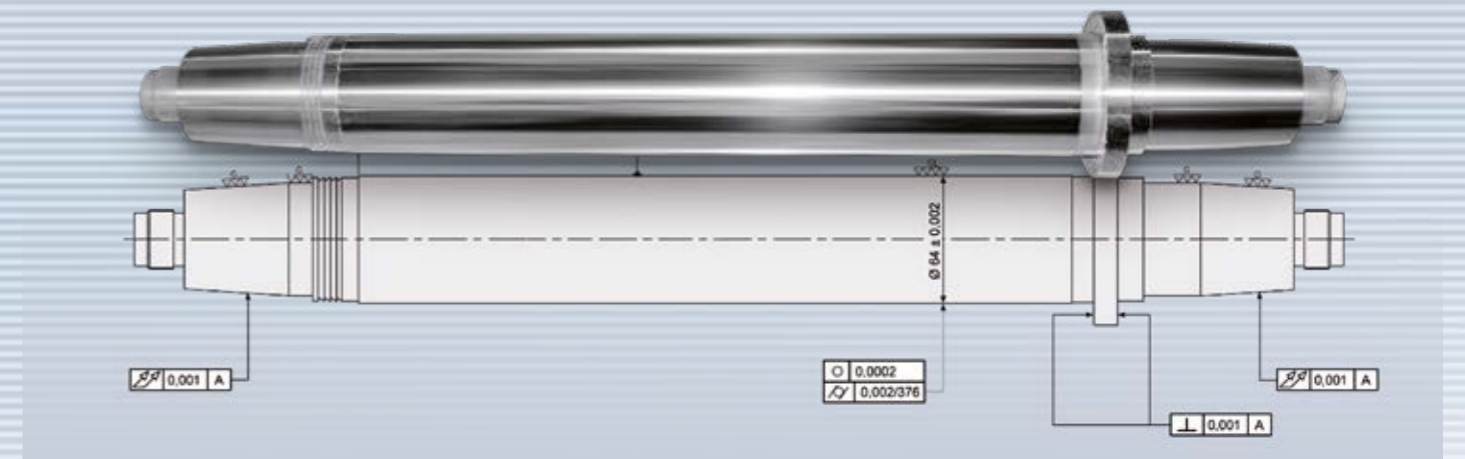


Schleifspindel mit hydrostatischer Lagerung

Die Ausgleichwirkung des Schmierölfilms ermöglicht ausgezeichnete Belastbarkeit, **hohe Steifigkeit** und hohe Präzision.

Der Press-Mechanismus des Schmierölfilms sorgt für eine hohe Haltbarkeit und lange Lebensdauer der Spindeleinheit.

Die CONTUR GU-Maschinen bearbeiten ihre eigene Schleifspindel mit einer Genauigkeit von **0,001 mm** bei einer Rundheit von 0,0002 mm



Mit Innenschleifeinrichtung



Schleifkopf mit einschwenkbarer Innenschleifspindel

Diese Ausstattung ermöglicht universelle Einsatzmöglichkeiten.



Schwenkbarer Spindelstock

Höchste Rundlaufgenauigkeiten durch hochwertige Lagerung. Lieferbar in verschiedenen Ausführungen.



Reitstock mit gleichbleibendem Pinolendruck (hydraulisch oder mechanisch)

Die massive Ausführung ist wichtig für die Präzision der Maschine.

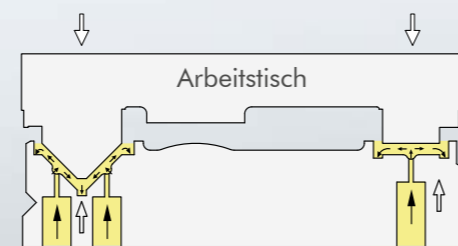
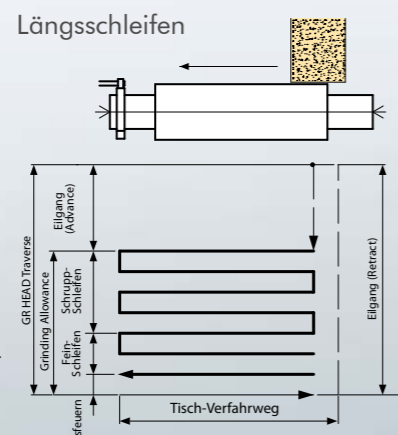
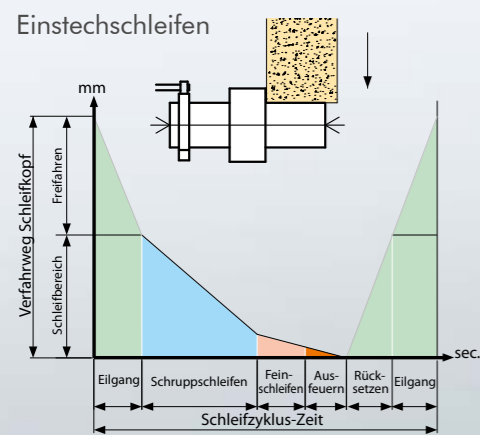


Handgeschabte Führungsbahnen

durch praxiserfahrene Experten für maximale Präzision.



Schwenkeinstellung des Tisches für konische Schleifbearbeitungen



Hydrostatische Zustellachse in X

Die minimalen Reibkräfte ermöglichen höchste Genauigkeiten.

Schleifanwendungen

Verschiedene Einstellungen und Ausstattungen ermöglichen eine breite Palette an Einsatzmöglichkeiten

